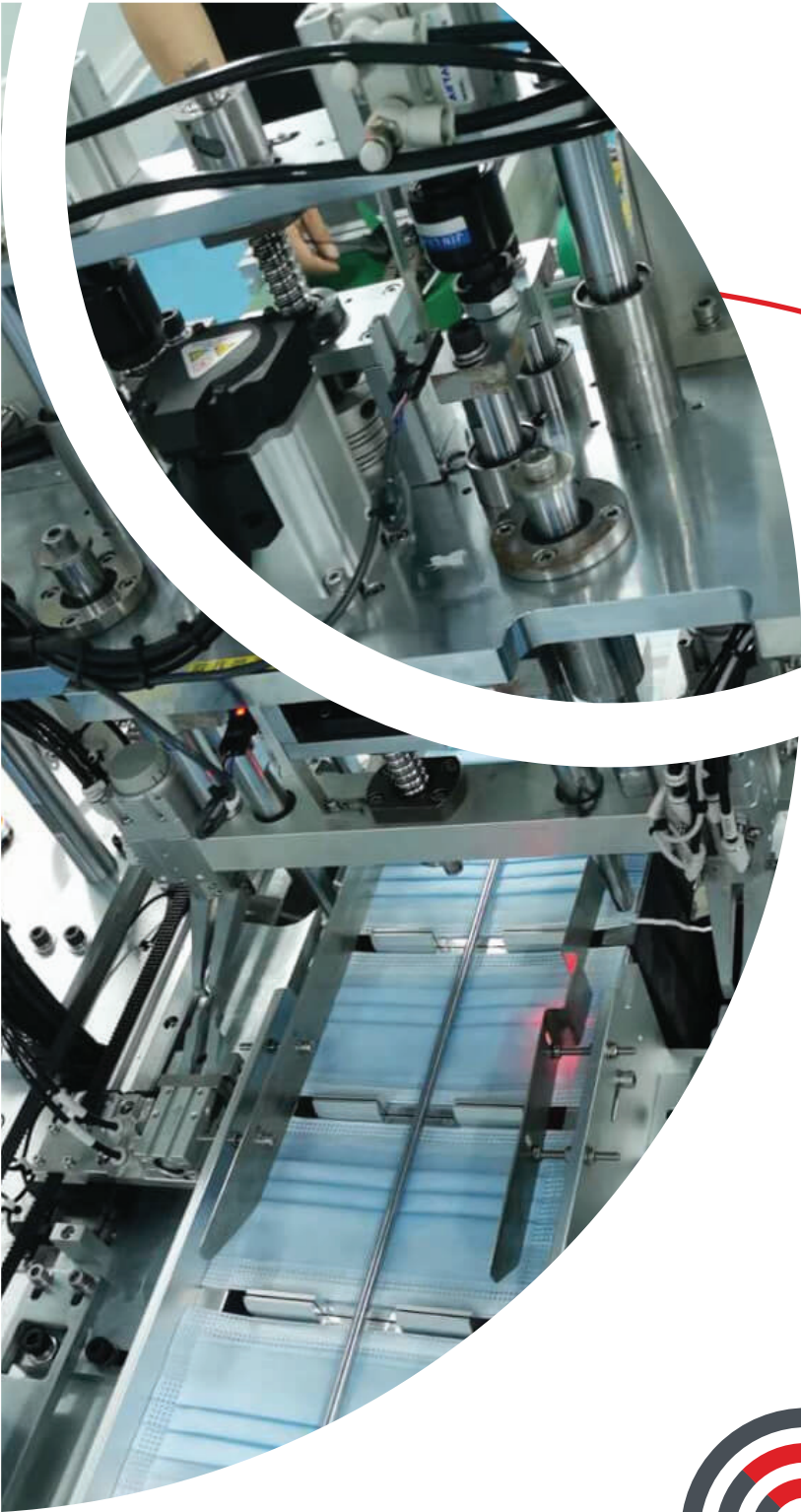


PROFIL  
d'ENTREPRISE



# LaFlesche

LaFlesche vos partenaires en plasturgie

# 2

## **CE DONT** vous avez besoin **QUAND** vous en avez besoin

Nous existons pour assurer le succès de nos précieux partenaires. C'est pourquoi nous concevons et fabriquons ce dont vous avez besoin, quand vous en avez besoin. Nous offrons une vaste liste de services qui vont de la conceptualisation à la production de masse, y compris:

- Développement de produits
- Prototypage de produits
- Fabrication de moules
- Moulage par injection de matières plastiques
- Plastique médical
- Matériel non-tissé "Meltblown" (plastique fondu/soufflé)
- Recherche et développement de produits de plastiques durables



# 3

## Chaînes d'approvisionnement que vous pouvez **SUIVRE**

### Des produits en qui vous pouvez **FAIRE CONFIANCE**

Dans un monde de plus en plus incertain, nous sommes ici pour apporter la tranquillité d'esprit.

- ✓ Fabriqué en Amérique du Nord
- ✓ Tailles de commande flexibles
- ✓ Chaîne d'approvisionnement digne de confiance
- ✓ Excellent service à la clientèle
- ✓ Empreinte écologique réduite
- ✓ Environnement de salle propre
- ✓ Livraison rapide
- ✓ Tests et suivis internes
- ✓ Haute qualité, faible coût



# 4

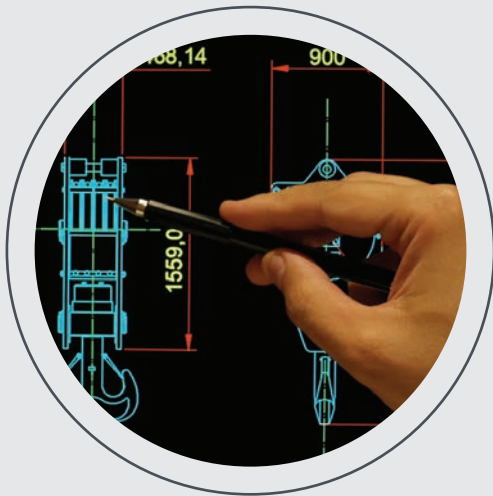


## Développement de produits

Que vous créiez une toute nouvelle pièce ou que vous optimisiez une pièce existante, notre équipe d'experts en fabrication de plastiques est là pour vous faciliter l'ensemble du processus. Du concept à l'achèvement, nous serons à vos côtés.

Bien que chaque projet soit unique, voici quelques-unes des façons les plus courantes dont nous aidons les clients à lancer leurs produits dans la réalité:





## Ingénierie et Conception

- Analyser et optimiser les pièces existantes
- Développement et conception de produits
- Identifier les processus de fabrication et les exigences d'outillage appropriés
- Modèles, dessins CAO, spécifications
- Positionnement d'éjecteurs
- Choix des meilleurs matériaux

## Réduction des Coûts

- Réduire le poids
- Réduire le nombre de composants
- Choisir des matériaux rentables
- Conception d'un minimum de déchets
- Tests de résistance à zéro défaillance
- Outillage simplifié



## Solutions d'Assemblage et d'Emballage

- Conceptions d'assemblage efficaces  
Optimiser les exigences en matière d'emballage
- Services d'assemblage de pièces

# Prototypage de Produits

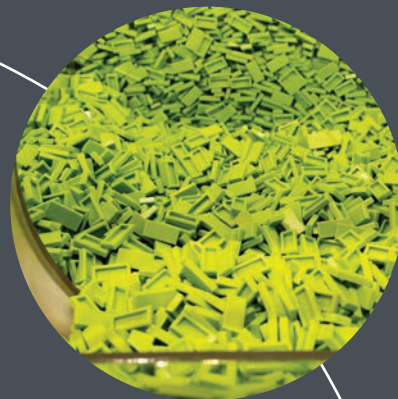
Le prototypage est une phase essentielle du processus d'innovation. Nous pouvons travailler avec vous pour créer des prototypes afin de communiquer des concepts aux acteurs internes et externes de l'entreprise, de résoudre les problèmes de conception au début du développement ou d'optimiser les produits avant de commencer la production de masse.

Les technologies d'adaptation telles que l'impression 3D et la fabrication numérique facilitent plus que jamais la création de prototypes rapides, rentables et fonctionnels qui vous feront économiser du temps et de l'argent plus tard. La gamme de matériaux continue également de s'élargir, ce qui augmente encore la qualité et les coûts de production vers le bas.

## Ici pour Vous

Avec des milliers de matériaux parmi lesquels choisir et une variété d'options de fabrication à portée de main, le prototypage peut sembler intimidant. C'est pourquoi notre équipe est là pour éliminer l'incertitude et fournir les meilleures solutions pour votre projet unique.

Si votre concept est encore en phase d'idéation, nous pouvons également fournir des services de développement de produits tels que des dessins CAO, des conceptions de points d'injection et tout ce qui est nécessaire pour lancer votre projet.





# Fabrication de Moules

Mettez notre vaste expérience et notre excellent savoir-faire au travail pour vous. Nos capacités et nos connaissances nous permettent de concevoir et de fabriquer les moules et matrices de production les plus complexes pour vos besoins de fabrication. Du prototypage jusqu'aux matrices et moules de haute production et performance, notre équipe d'ingénieurs et de techniciens experts est là pour fournir les meilleurs résultats afin d'assurer votre succès.

## Nos Capacités

Nous concevons, construisons, entretenons, réparons et modifions les éléments suivants dans les délais et le budget:

- Moules d'injection de matière plastique
- Matrices composés, progressives et de découpage fin
- Moules à soufflage
- Matrice d'extrusion et calibreurs
- Matrice à haute pression pour aluminium et zinc
- Moule à transfert et compression

Renseignez-vous sur nos programmes de détection en la matrice et nos moules de production hybrides.

# Plastique Moulé par Injection

Nous sommes une entreprise de moulage par injection de plastique à service complet. Notre équipe localisée est là pour vous aider à fabriquer des pièces de haute qualité qui apportent la tranquillité d'esprit à votre processus de fabrication et établissent une chaîne d'approvisionnement à laquelle vous pouvez faire confiance.



## Voici quelques raisons pour lesquelles nos clients nous aiment:

- Fabriqué au Canada » qualité à laquelle vous pouvez faire confiance
- Temps de retournement rapide
- Large gamme de matériaux
- Tailles de commandes flexibles
- Conseils en matière de réduction des coûts
- Services d'assemblage et d'emballage de pièces
- Excellent service à la clientèle
- Standards de salles propres
- Laboratoire interne d'inspection de la qualité
- Expertise avec des pièces complexes
- Méthodes de production efficaces
- Suivi des lots
- Réduction de l'empreinte carbone
- Livraison locale





# Plasturgie **Médicale**

Vous cherchez à faire des produits de sciences de la vie ou des dispositifs médicaux? Nous nous spécialisons dans la fabrication et l'assemblage de pièces médicales moulées par injection de haute qualité. Tout ce qui est fabriqué dans nos installations canadiennes est créé dans des conditions de salle propre, et les produits font l'objet d'essais rigoureux dans notre centre d'innovation canadien de classe mondiale. Nous travaillerons avec vous pour concevoir, fabriquer et tester des produits prêts à répondre aux normes de la FDA (Food and Drug Agency) et de Santé Canada.

Ce que nous fournissons est scientifiquement conçu, fabriqué avec précision et méticuleusement suivi pour votre tranquillité d'esprit.

## **Nos clients comptent sur nous pour fabriquer:**

- Instruments médicaux
- Outils de diagnostic
- Article de laboratoire
- Équipement de protection individuelle
- Dispositifs dentaires
- Dispositifs chirurgicaux
- Fournitures pharmaceutiques
- Produits de santé et de bien-être



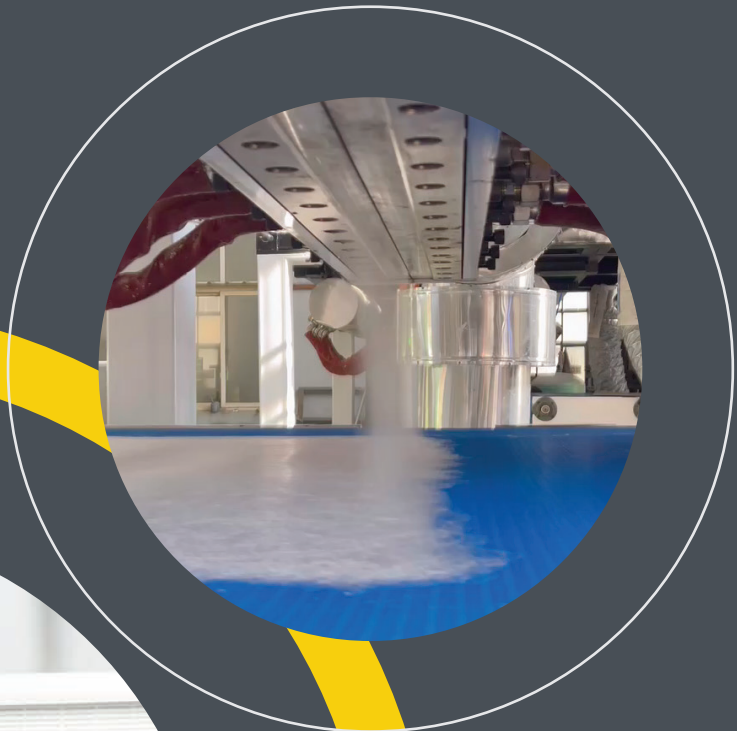
# Matériaux non-tissés

## "Meltblown"

Fabriquez-vous un produit avec des fonctions de filtration ou d'absorption? Nous fabriquons nos propres matériaux non-tissés "Meltblown" (plastique fondu/soufflé) au Canada. Travailler avec nos matériaux signifie que vous pouvez être tranquille en sachant que vos appareils filtrent ou absorbent tout ce qu'ils devraient.

Nos matériaux en polypropylène haut de gamme sont idéaux pour des produits tels que:

- Masques faciaux
- Respirateurs
- Filtres à air
- Serviettes hygiéniques
- Filtres industriels
- Ventilateurs





# RECYCLE



## Vous Cherchez à Passer au **VERT**?

Notre équipe est là pour vous aider à développer des solutions de produits durables. Avec littéralement des dizaines de milliers de matières premières à considérer et une variété de techniques de conception capables de réduire les déchets tout en maintenant l'intégrité, il existe de nombreuses façons de rendre les produits plus respectueux de l'environnement.

Nous travaillons également avec des entreprises et des établissements universitaires qui cherchent à formuler, tester et / ou prototyper de nouveaux biopolymères.



# 12

## À Propos de LaFlesche



LaFlesche est un fabricant de plastique à service complet situé au Québec. Nous recherchons et fabriquons des matériaux non-tissés "Meltblown" (plastique fondu/soufflé) de haute qualité, des plastiques moulés par injection, des dispositifs médicaux en plastique et des produits de sciences de la vie en polymère. Plus important encore, nous avons pour mission de créer, d'innover et de localiser une chaîne d'approvisionnement fiable et durable pour nos partenaires.

## Fabrication Domestique

Au cours de la dernière décennie, les progrès de la technologie, des matières premières et de la conception intelligente ont rendu la fabrication nationale plus avantageuse que jamais.

Dans nos installations canadiennes, l'équipement de haute technologie signifie une réduction des coûts de main-d'œuvre. Les livraisons rapides et de bas volumes éliminent les risques et augmentent la traçabilité des produits. Les pratiques commerciales éthiques apportent la tranquillité d'esprit. Un catalogue croissant de matières premières et d'options de fabrication durables nous permettent d'aider les entreprises à réduire leur impact environnemental tout en améliorant la qualité de leurs produits.

Pour ces raisons et plus encore, notre équipe s'engage avec passion à fournir des solutions de fabrication de plastiques domestiques qui dépassent les attentes de nos clients.





## Qu'y a-t-il dans un **Nom**?

LaFlesche est une entreprise fièrement autochtone. Nos installations sont situées sur les terres traditionnelles de Kahnawà:ke dans le sud du Québec et détenues et exploitées par une équipe diversifiée d'experts autochtones et non autochtones dans leurs domaines.

En tant qu'entreprise autochtone, prendre soin des autres signifie beaucoup pour nous. C'est pourquoi nous avons nommé notre entreprise en l'honneur de l'un des plus grands héros de l'histoire autochtone de l'Amérique du Nord – La Dre Susan Picotte La Flesche.

Dre Susan Picotte La Flesche est devenu le premier médecin autochtone aux États-Unis et a été une ardente défenseur des personnes mal desservies. Obtenant son diplôme de médecine en tant que valedictorian de classe en 1889, elle a obtenu son diplôme 31 ans avant que les femmes ne puissent voter aux États-Unis, et 35 ans avant que les Américains autochtones puissent devenir citoyens de leur propre pays. Émue par son désir de rendre la médecine moderne accessible aux communautés autochtones, elle a non seulement poursuivi ses études, mais elle a ensuite construit un hôpital qui a permis à quiconque, quelle que soit sa couleur, de recevoir des soins de santé de qualité dans une zone étonnante de 1 350 Km.


Inspiré par cette incroyable pionnière qui a consacré sa vie à l'amélioration de la vie des autres, notre vision chez LaFlesche est d'innover des solutions de haute qualité et écologiques en sciences de la vie pour un monde de plus en plus prospère et durable.

Nous espérons que vous vous joindrez à nous.



## Contactez-nous

Nous sommes impatients de soutenir votre parcours de fabrication.

 +1 514 316 0133

 [info@laflesche.com](mailto:info@laflesche.com)

 [www.laflesche.com](http://www.laflesche.com)

 1 Rock Road West  
Kahnawake, Quebec,  
Canada, J0L 1B0